

PVC-Blache mit Saum

Saumbreite: 3 cm, Blachenrand verstärkt.

Anwendung:

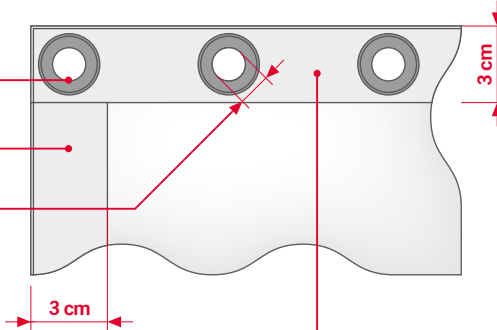
- Aussenraum
- Langzeitanwendung
- Exponierter Standort

Metallöse auf Saum

Saum ohne Metallösen

Ösendurchmesser **13 mm**

Saum (Blache verstärkt)



Blachenkonfektion

Saum ohne Ösung:

- rundum gesäumt
- gesäumt oben/unten
- gesäumt links/rechts

Ösung gesäumte Blache:

- 4 Ösen jede Ecke bei...
- Ösen oben/unten bei...
- Ösen links/rechts bei...
- rundum geöst bei...

...Blache rundum gesäumt



...Blache gesäumt oben/unten



...Blache gesäumt links/rechts



PVC-Blache geschnitten ohne Saum

Blachenrand: Geschnitten, nicht verstärkt.

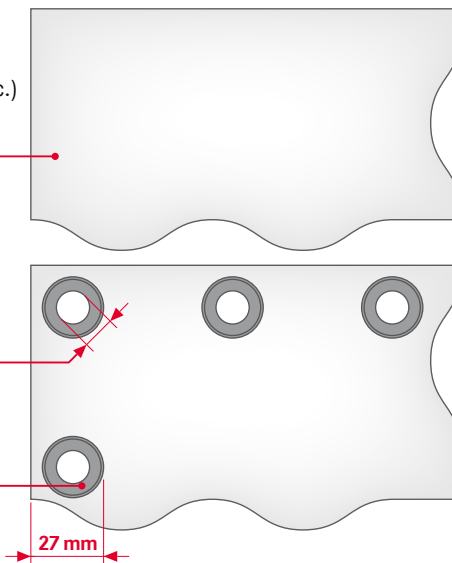
Anwendung:

- Innenraum
- Zeitlich begrenzte Anwendung
- Kein exponierter Aufhängungsstandort (Wind etc.)

Geschnitten ohne Saum

Ösendurchmesser **13 mm**

Geschnitten ohne Saum mit Metallösen



ohne Saum ohne Ösung:

- keine Ösen

ohne Saum mit Ösung:

- 4 Ösen jede Ecke
- Ösen oben/unten
- Ösen links/rechts
- rundum geöst

PVC-Blache mit Hohlraum

Hohlraumdurchmesser: 4 cm, 6 cm und 8 cm.

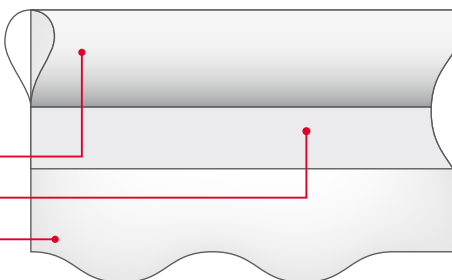
Anwendung:

- Aussen- und Innenraum
- Aufhängung an Seil oder Stange (Blache ohne Ösenlöcher)

Hohlraum

Schweissnaht

Geschnitten ohne Saum



Hohlraum:

- Hohlraum oben/unten
- Hohlraum links/rechts